

SMD音叉型水晶振動子

3.2 mm x 1.5 mm / 32.768 kHz

TFX-02S

特長

- ・ 3215 サイズ 音叉型水晶振動子 (32.768 kHz)
- ・ 周波数許容偏差 ±10 ppm (@25 °C) 対応可能
- ・ 動作温度範囲 (-40 °C ~ +105 °C) 対応可能
- ・ 高信頼性セラミックパッケージと金属蓋をシーム封止
- ・ AEC-Q200準拠可能



用途

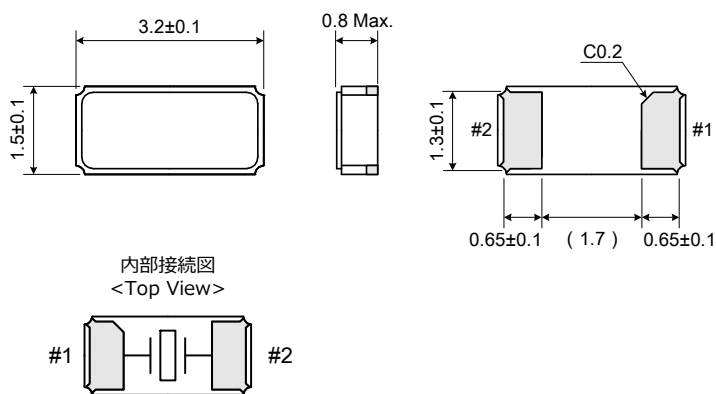
- ・ カーオーディオ、カーナビ、キーレスエントリー、ドライブレコーダー 等
- ・ スマートフォン、無線モジュール 等

標準仕様

項目	仕様	単位	条件 (備考)
公称周波数	32.768	kHz	-
周波数許容偏差	±10	ppm	@25 °C (詳細は下表をご覧ください)
等価直列抵抗 (Max.)	70	kΩ	-
直列容量 (Typ.)	6.5	fF	-
並列容量 (Typ.)	1.5	pF	-
保存温度範囲	-55 ~ +125	°C	-
動作温度範囲	-40 ~ +85 -40 ~ +105	°C	(詳細は下表をご覧ください)
二次温度係数	-0.03 ± 0.01	ppm/°C ²	-
頂点温度	25 ± 5	°C	-
負荷容量	7.0, 9.0, 12.5	pF	(任意の負荷容量も対応可能)
励振レベル (Max.)	0.5	μW	-
梱包形態	3000	pcs/リール	φ180 mmリール

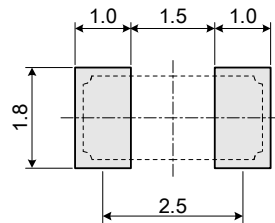
外形寸法

(単位: mm)



推奨ランド寸法

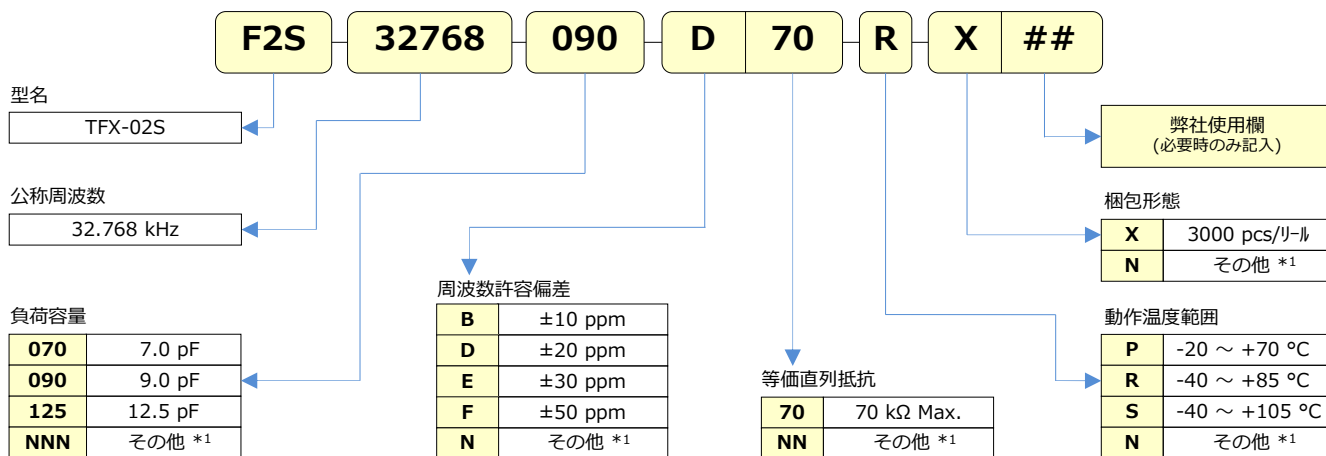
(単位: mm)



注意事項

- ・ 仕様の組み合わせによっては、特殊仕様となる場合もございます。
- ・ 標準以外の仕様につきましては、弊社営業までご相談ください。
- ・ 本カタログの内容は、予告なく変更することがあります。

問合せ番号記入方法



*1. ご希望仕様を弊社までご相談ください。



Sales Contacts:

リバーエレテック株式会社

E-mail: river_sales@river-ele.co.jp

東京営業所: 東京都新宿区西新宿 4-40-14 TEL(03)3377-5444(代)/FAX(03)3374-2865

大阪営業所: 大阪府守口市京阪本通1-3-2 守口富士ビル3F TEL(06)6998-4888(代)/FAX(06)6998-4899

<https://www.river-ele.co.jp>

本社: 〒407-8502 山梨県韭崎市富士見ヶ丘2丁目1番11号
TEL(0551)22-1211(代)/FAX(0551)22-6645

Jan. 19. 2023