

水晶振動子仕様

| | |
|-------------|-----------------------|
| 型名 | TFX-04 |
| 品番 | ST-RIVER-1610-5PF-80K |
| 発振周波数 | 32.768 kHz |
| 発振モード [カット] | 基本波 [X-cut] |
| 負荷容量 | 5 pF |
| 等価直列抵抗 | 80 k Ω 以下 |
| 周波数偏差 | ± 20 ppm (@25°C) |

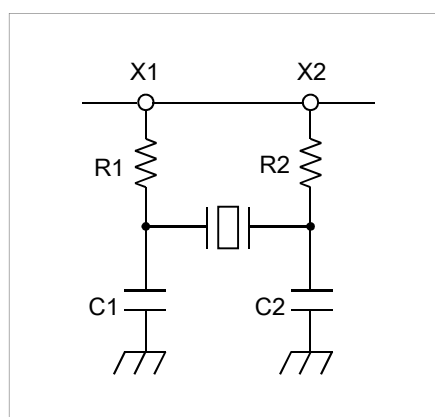
IC

| | |
|---------|----------------|
| ICメーカー名 | STマイクロエレクトロニクス |
| 品名 | STM32F072xx |

発振安定条件(弊社推奨)

| | |
|-------|-------------------|
| 負性抵抗 | 240 k Ω 以上 |
| 励振レベル | 0.5 μ W 以下 |

調査回路図



調査結果

| R1 [Ω] | R2 [Ω] | C1 [pF] | C2 [pF] | 負性抵抗 [k Ω] | 励振レベル [μ W] | 周波数偏差 [ppm] |
|--------------------|--------------------|------------|------------|-----------------------|---------------------|----------------|
| 0 | 0 | 2 | 3 | 670 | 0.1 以下 | +13.3 |

* セット供給電圧: USBより供給/常温(+25°C)にて測定

RIVER

リバーエレクトック株式会社
RIVER ELETEC CORPORATION

<http://www.river-ele.co.jp/>

〒407-8502 山梨県韮崎市富士見ヶ丘2丁目1番11号
TEL(0551)22-1211(代) FAX(0551)22-6645

東京営業所
大阪営業所

River Electronics(Singapore)Pte.Ltd
Taiwan River Co.,Ltd.
Xi'an River Electronics Corporation
Shenzhen Liaison Office

TEL(03)3377-5444(代) FAX(03)3374-2865
TEL(06)6998-4888(代) FAX(06)6998-4899

TEL: +65-6258-7874 FAX: +65-6258-7366
TEL: +886-2-8988-2811 FAX: +886-2-2983-4785

TEL: +86-755-86528590 FAX: +86-755-86528590