

水晶振動子仕様

| | |
|-------------|------------------|
| 型名 | FCX-06 |
| 品番 | 20.000MHZ-J31946 |
| 発振周波数 | 20.000000 MHz |
| 発振モード [カット] | 基本波 [AT-cut] |
| 負荷容量 | 5 pF |
| 等価直列抵抗 | 100Ω 以下 |
| 周波数偏差 | ±50 ppm (@25°C) |

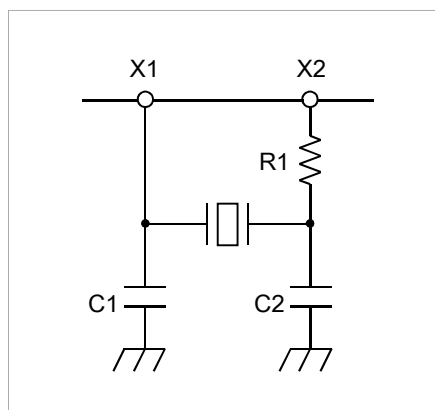
IC

| | |
|---------|--------------|
| ICメーカー名 | ルネサスエレクトロニクス |
| シリーズ名 | RL78/L1C |
| 品名 | R5F110xxx |

発振安定条件(弊社推奨)

| | |
|-------|-----------|
| 負性抵抗 | 500Ω 以上 |
| 励振レベル | 300 μW 以下 |

調査回路図



調査結果

| RL78/L1Cの フラッシュ動作モード | R1 [Ω] | C1 [pF] | C2 [pF] | VDD [V] | 負性抵抗 [Ω] | 励振レベル [μW] | 周波数偏差 [ppm] |
|-------------------------|-----------|------------|------------|------------|-------------|---------------|----------------|
| HS (高速メイン) モード | 0 | Open | Open | +2.7 | 570 | 50 | +3.2 |
| | | | | +3.35 | 570 | 50 | +3.6 |
| | | | | +4.0 | 570 | 50 | +2.5 |

* 常温(25°C)にて測定

RIVER

リバーエレクトック株式会社
RIVER ELETEC CORPORATION

<http://www.river-ele.co.jp/>

〒407-8502 山梨県韮崎市富士見ヶ丘2丁目1番11号
TEL(0551)22-1211(代) FAX(0551)22-6645

東京営業所
大阪営業所

River Electronics(Singapore)Pte.Ltd
Taiwan River Co.,Ltd.
Xi'an River Electronics Corporation
Shenzhen Liaison Office

TEL(03)3377-5444(代) FAX(03)3374-2865
TEL(06)6998-4888(代) FAX(06)6998-4899

TEL: +65-6258-7874 FAX: +65-6258-7366
TEL: +886-2-8988-2811 FAX: +886-2-2983-4785

TEL: +86-755-86528590 FAX: +86-755-86528590