

水晶振動子仕様

型名	FCX-05
品番	16.000MHZ-J31945
発振周波数	16.000000 MHz
発振モード [カット]	基本波 [AT-cut]
負荷容量	5 pF
等価直列抵抗	100Ω 以下
周波数偏差	±50 ppm (@25°C)

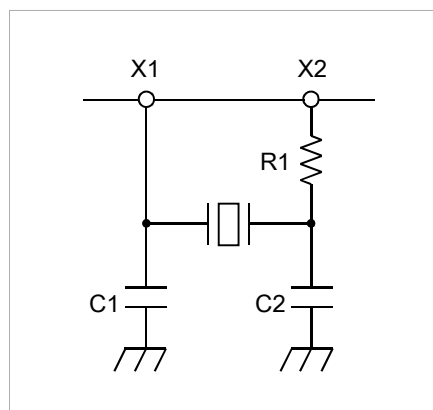
IC

ICメーカー名	ルネサスエレクトロニクス
シリーズ名	RL78/L1C
品名	R5F110xxx

発振安定条件(弊社推奨)

負性抵抗	500Ω 以上
励振レベル	300 μW 以下

調査回路図



調査結果

RL78/L1Cの フラッシュ動作モード	R1 [Ω]	C1 [pF]	C2 [pF]	VDD [V]	負性抵抗 [Ω]	励振レベル [μW]	周波数偏差 [ppm]
HS (高速メイン) モード	0	Open	Open	+2.4	790	30	-1.7
				+3.2	790	30	-1.3
				+4.0	790	30	-0.9

* 常温(25°C)にて測定

RIVER

リバーエレクトック株式会社
RIVER ELETEC CORPORATION

<http://www.river-ele.co.jp/>

〒407-8502 山梨県韮崎市富士見ヶ丘2丁目1番11号
TEL(0551)22-1211(代) FAX(0551)22-6645

東京営業所
大阪営業所

River Electronics(Singapore)Pte.Ltd
Taiwan River Co.,Ltd.
Xi'an River Electronics Corporation
Shenzhen Liaison Office

TEL(03)3377-5444(代) FAX(03)3374-2865
TEL(06)6998-4888(代) FAX(06)6998-4899

TEL: +65-6258-7874 FAX: +65-6258-7366
TEL: +886-2-8988-2811 FAX: +886-2-2983-4785

TEL: +86-755-86528590 FAX: +86-755-86528590