

## 水晶振動子仕様

|             |                  |
|-------------|------------------|
| 型名          | TFX-03           |
| 品番          | 32.768KHZ-J31935 |
| 発振周波数       | 32.768000 kHz    |
| 発振モード [カット] | 基本波 [X-cut]      |
| 負荷容量        | 9 pF             |
| 等価直列抵抗      | 90 kΩ 以下         |
| 周波数偏差       | ±20 ppm (@25°C)  |

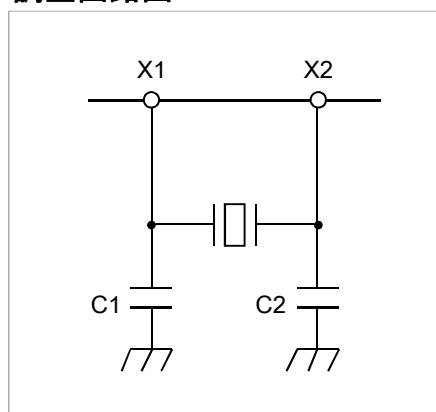
## IC

|         |              |
|---------|--------------|
| ICメーカー名 | ルネサスエレクトロニクス |
| シリーズ名   | RL78/G1D     |
| 品名      | R5F11Axxx    |

## 発振安定条件(弊社推奨)

|       |           |
|-------|-----------|
| 負性抵抗  | 270 kΩ 以上 |
| 励振レベル | 0.5 μW 以下 |

## 調査回路図



## 調査結果

| C1 [pF] | C2 [pF] | VDD [V] | 負性抵抗 [kΩ] | 励振レベル [μW] | 周波数偏差 [ppm] |
|---------|---------|---------|-----------|------------|-------------|
| 15      | 15      | +1.6    | 330       | 0.1 以下     | -1.7        |
|         |         | +3.0    | 360       | 0.1 以下     | +1.9        |
|         |         | +3.6    | 360       | 0.1 以下     | +3.5        |

\* 常温(25°C)にて測定

# RIVER

リバーエレクトック株式会社  
RIVER ELETEC CORPORATION

<http://www.river-ele.co.jp/>

〒407-8502 山梨県斐崎市富士見ヶ丘2丁目1番11号  
TEL(0551)22-1211(代) FAX(0551)22-6645

東京営業所  
大阪営業所

River Electronics(Singapore)Pte.Ltd  
Taiwan River Co.,Ltd.  
Xi'an River Electronics Corporation  
Shenzhen Liaison Office

TEL(03)3377-5444(代) FAX(03)3374-2865  
TEL(06)6998-4888(代) FAX(06)6998-4899

TEL: +65-6258-7874 FAX: +65-6258-7366  
TEL: +886-2-8988-2811 FAX: +886-2-2983-4785

TEL: +86-755-86528590 FAX: +86-755-86528590