

## 水晶振動子仕様

型名	FCX-04C
品番	10.000MHZ-J21139
発振周波数	10.000000 MHz
発振モード [カット]	基本波 [AT-cut]
負荷容量	6 pF
等価直列抵抗	250Ω 以下
周波数偏差	±30 ppm (@25°C)

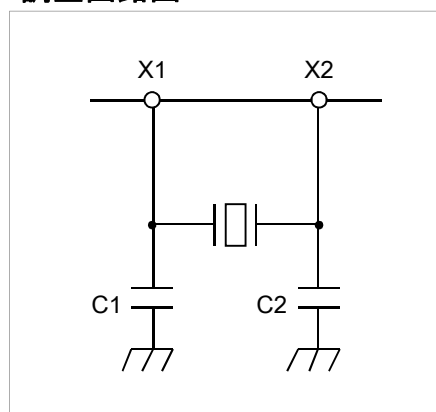
## IC

ICメーカー名	ルネサスエレクトロニクス
シリーズ名	RL78/G14
品名	R5F104xxx

## 発振安定条件(弊社推奨)

負性抵抗	1250Ω 以上
励振レベル	300 μW 以下

## 調査回路図



## 調査結果

RL78/G14の フラッシュ動作モード	C1 [pF]	C2 [pF]	VDD [V]	負性抵抗 [Ω]	励振レベル [μW]	周波数偏差 [ppm]
HS (高速メイン) モード	4	4	+2.4	1450	40	+34.1
			+2.70	1450	40	+34.3
			+2.75	1450	40	+34.3
			+5.5	1450	40	+35.1
			+6.0	1450	40	+35.1

\* 常温(25°C)にて測定

# RIVER

リバーエレクトック株式会社  
RIVER ELETEC CORPORATION

<http://www.river-ele.co.jp/>

〒407-8502 山梨県韮崎市富士見ヶ丘2丁目1番11号  
TEL(0551)22-1211(代) FAX(0551)22-6645

東京営業所  
大阪営業所

River Electronics(Singapore)Pte.Ltd  
Taiwan River Co.,Ltd.  
Xi'an River Electronics Corporation  
Shenzhen Liaison Office

TEL(03)3377-5444(代) FAX(03)3374-2865  
TEL(06)6998-4888(代) FAX(06)6998-4899

TEL: +65-6258-7874 FAX: +65-6258-7366  
TEL: +886-2-8988-2811 FAX: +886-2-2983-4785

TEL: +86-755-86528590 FAX: +86-755-86528590