

## 水晶振動子仕様

|             |                 |
|-------------|-----------------|
| 型名          | FCX-03          |
| 品番          | 8.000MHZ-J21140 |
| 発振周波数       | 8.000000 MHz    |
| 発振モード [カット] | 基本波 [AT-cut]    |
| 負荷容量        | 7 pF            |
| 等価直列抵抗      | 500Ω 以下         |
| 周波数偏差       | ±30 ppm (@25°C) |

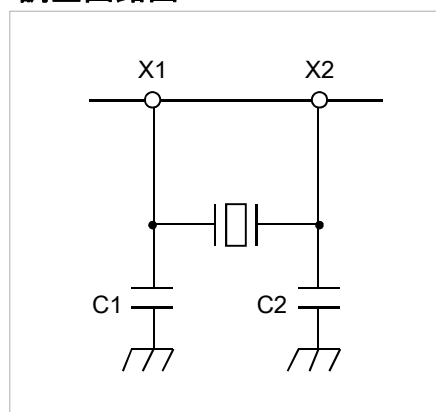
## IC

|         |              |
|---------|--------------|
| ICメーカー名 | ルネサスエレクトロニクス |
| シリーズ名   | RL78/G13     |
| 品名      | R5F100xxx    |

## 発振安定条件(弊社推奨)

|       |           |
|-------|-----------|
| 負性抵抗  | 2500Ω 以上  |
| 励振レベル | 500 μW 以下 |

## 調査回路図



## 調査結果

| RL78/G13の<br>フラッシュ動作モード | C1<br>[pF] | C2<br>[pF] | VDD<br>[V] | 負性抵抗<br>[Ω] | 励振レベル<br>[μW] | 周波数偏差<br>[ppm] |
|-------------------------|------------|------------|------------|-------------|---------------|----------------|
| HS (高速メイン)<br>モード       | 3          | 3          | +2.4       | 3040        | 40            | +50.6          |
|                         |            |            | +2.70      | 3040        | 40            | +50.8          |
|                         |            |            | +2.75      | 3040        | 40            | +50.9          |
|                         |            |            | +5.5       | 3040        | 40            | +51.8          |
|                         |            |            | +6.0       | 3040        | 40            | +52.1          |

\* 常温(25°C)にて測定

# RIVER

リバーエレクトック株式会社  
RIVER ELETEC CORPORATION

<http://www.river-ele.co.jp/>

〒407-8502 山梨県韮崎市富士見ヶ丘2丁目1番11号  
TEL(0551)22-1211(代) FAX(0551)22-6645

東京営業所  
大阪営業所

River Electronics(Singapore)Pte.Ltd  
Taiwan River Co.,Ltd.  
Xi'an River Electronics Corporation  
Shenzhen Liaison Office

TEL(03)3377-5444(代) FAX(03)3374-2865  
TEL(06)6998-4888(代) FAX(06)6998-4899

TEL: +65-6258-7874 FAX: +65-6258-7366  
TEL: +886-2-8988-2811 FAX: +886-2-2983-4785

TEL: +86-755-86528590 FAX: +86-755-86528590