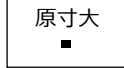


◆ 特長

- ・ 1210音叉 kHz振動子 (32.768 kHz)
- ・ 製品外形 1.2mm × 1.0mm × 0.35mm Max.と世界最小サイズ
- ・ 体積は47%ダウン、投影面積は25%ダウン (弊社TFX-04比)
- ・ 金属間直接接合による革新的なクリスタルケースを採用により
 - ・ 重量0.7mgは弊社TFX-04比75%ダウンと大幅に軽量化
 - ・ 小型化時に確保厳しい特性を、全て同等レベル確保
 - ・ AEC-Q200準拠可能 (弊社営業へお問い合わせください)

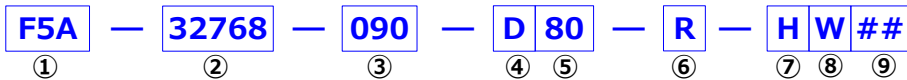
◆ 用途

- ・ スマートフォン、無線モジュール、ウェアラブル機器等、小型・薄型・軽量設計が必要な用途
- ・ 時計の精度が必要とされる用途



◆ 仕様と問い合わせ番号

問合せ番号記入方法



① 型名
F5A

② 公称周波数 (kHz)	
32.768	32768

③ 負荷容量 (pF)	
5.0、7.0、9.0、12.5	例：9.0pF = 090

± 10ppm 対応可能

④ 周波数許容偏差 (ppm) @25°C	
± 10	B
± 20	D
± 30	E
± 50	F
その他	N

耐衝撃性に優れた構造にて、低直列抵抗も実現

⑤ 直列抵抗 (直列容量/並列容量)	
80kΩ Max (7.0 f F Typ. / 1.5pF Typ.)	80
その他	NN

任意の負荷容量も対応可能

⑥ 動作温度範囲 (°C)	
-20~+70	P
-40~+85	R
-40~+105	S
その他	N

- 40~+105°C 対応を実現

⑦ 保存温度範囲 (°C) 梱包状態除く	
-40~+85	G
-40~+105	H
-55~+125	J
その他	N

⑧ 梱包形態 (φ180mmリール)	
5000pcs/リール	W
その他	N

⑨ 弊社使用欄 (必要時のみ記入)

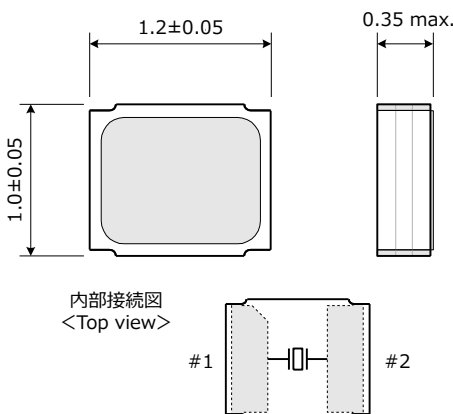
二次温度係数 (/°C ²)
-(0.03±0.01)×10 ⁻⁶

頂点温度 (°C)
25±5

励振レベル (μW)
1.0 Max.

- 表中の青文字は問い合わせ番号に記入する数値、黒文字は仕様を示しています。
- 仕様の組合せによっては、特殊仕様となる場合も御座います。
- 上記以外の仕様等については、問合せ番号または御希望仕様を、ホームページ、弊社営業へお知らせ願います。

◆ 外形寸法



◆ ランド寸法

単位：mm

