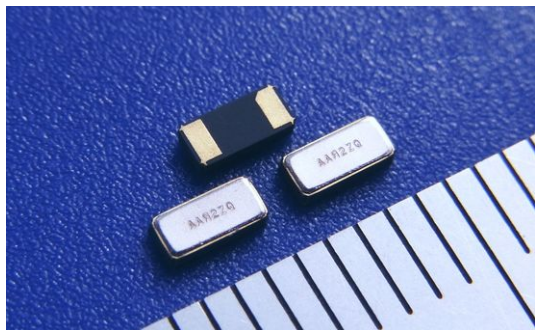


表面実装型水晶振動子

TFX-02S

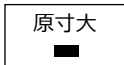


◆ 特長

- ・ 音叉 kHz振動子 (32.768 kHz)
- ・ 製品外形 3.2mm × 1.5mm × 0.8mm Max. と小型製品
- ・ 重量 10.6mg と軽量
- ・ セラミックと金属蓋をシームにて封止し、高性能と高信頼性を実現
- ・ 弊社販売数量上位品種
- ・ 西安工場にて製造
- ・ AEC-Q200準拠可能 (弊社営業へお問い合わせください)

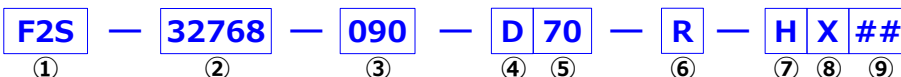
◆ 用途

- ・ スマートフォン、無線モジュール、車載用途等、超小型・薄型・軽量設計が必要な用途
- ・ 時計の精度が必要とされる用途



◆ 仕様と問い合わせ番号

問合せ番号記入方法



① 型名
F2S

② 公称周波数 (kHz)	
32.768	32768

③ 負荷容量 (pF)	
7.0、9.0、12.5	例：9.0pF = 090

任意の負荷容量でも対応可能

± 10ppm 対応可能

④ 周波数許容偏差 (ppm) @25°C	
± 10	B
± 20	D
± 30	E
± 50	F
その他	N

⑤ 直列抵抗 (直列容量/並列容量)	
70kΩ Max (6.5 f F Typ. / 1.5pF Typ.)	70
その他	NN

⑥ 動作温度範囲 (°C)	
-20~+70	P
-40~+85	R
-40~+105	S
その他	N

- 40~+105°C 対応を実現

⑦ 保存温度範囲 (°C) 梱包状態除く	
-40~+85	G
-40~+105	H
-55~+125	J
その他	N

⑧ 梱包形態 (φ180mmリール)	
3000pcs/リール	X
その他	N

⑨ 弊社使用欄 (必要時のみ記入)

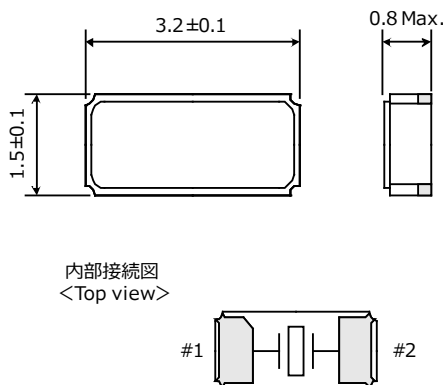
二次温度係数 (/°C ²)
-(0.03±0.01)×10 ⁻⁶

頂点温度 (°C)
25±5

励振レベル (μW)
0.5 Max.

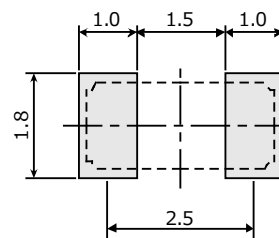
- 表中の青文字は問い合わせ番号に記入する数値、黒文字は仕様を示しています。
- 仕様の組合せによっては、特殊仕様となる場合も御座います。
- 上記以外の仕様等については、問合せ番号または御希望仕様を、ホームページ、弊社営業へお知らせ願います。

◆ 外形寸法



◆ ランド寸法

単位：mm



RIVER リバーエレクトック株式会社 URL <http://www.river-ele.co.jp>

本社 〒407-8502 山梨県韮崎市富士見ヶ丘2丁目1番11号
 TEL(0551)22-1211(代) FAX(0551)22-6645
 東京営業所 TEL(03)3377-5444(代) FAX(03)3374-2865
 大阪営業所 TEL(06)6998-4888(代) FAX(06)6998-4899

River Electronics(Singapore)Pte.Ltd TEL:+65-6258-7874 FAX:+65-6258-7366
 Taiwan River Co.,Ltd. TEL:+886-2-8988-2811 FAX:+886-2-2983-4785
 Xi'an River Electronics Corporation
 Shenzhen Liaison Office TEL:+86-755-86528590 FAX:+86-755-86528590