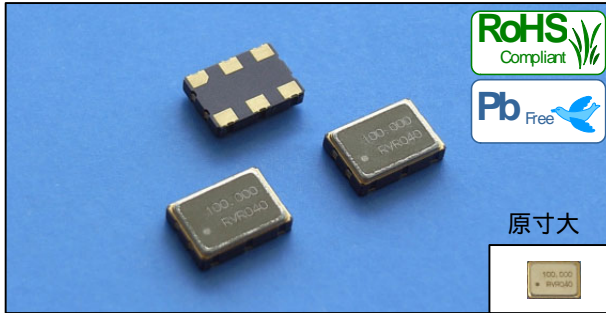


# 表面実装型水晶発振器

# FCXO-75PE



## 特長

低ジッタ(non - PLL)  
セラミックと金属蓋により高信頼性を確保  
無鉛はんだ用リフローソルダリングが可能  
用途: 1/10 Gigabit Ethernet, 2/4/10G Fibre Channel,  
SAS, Server & Storage platforms,  
SONET/SDH linecards, PON devices,  
HD Video Systems

## 性能

	Symbol	仕様			
		Min.	Typ.	Max.	備考
周波数	F0	50MHz		220 MHz	対応周波数はお問合せください。
周波数許容偏差	FT	± 20ppm		± 50 ppm	表下 1 参照
保存温度範囲		-55		+125	単品での保存
動作温度範囲	TR	-20		+70	民生品(標準)
		-40		+85	産業機器用(標準)
電源電圧	Vcc	2.97V	3.30V	3.63V	又は2.5V ± 10%
消費電流	Icc/OE		60mA	88mA	
ディセーブル時電流	Icc/OD			0.03mA	
出力ロジック	LT	PECL			
出力電圧 (Lowレベル)	VoL			Vcc-1.620V	0 to +85
				Vcc-1.555V	-40 to 0
出力電圧 (Highレベル)	VoH	Vcc-1.025V			0 to +85
		Vcc-1.025V			-40 to 0
出力負荷		試験回路参照			出力端子は接続
シンメトリ	SYM	45%		55%	波形の50%レベルで測定
立ち上がり時間 / 立ち下がり時間	Tr/Tf		500ps	850ps	波形の20%/80%レベルに移行する時間
位相ジッタ(ps) Offset frequency : 12kHz to 20MHz	RMS(1- )		0.3ps	0.6ps	F0: 50 ~ 162MHz
			0.25ps	1.0ps	F0: 162 ~ 220MHz

1 周波数初期偏差、周波数温度特性、リフロー特性、周波数電源電圧変動、エージング特性(40 雰囲気中で5年)、耐衝撃性、耐振性を含む

## Output Enable /Disable Function

項目	Min.	Typ.	Max.	備考
入力電圧(OE pin), Output Enable	2.2V			又は "OPEN"
入力電圧(OE pin), Output Disable			0.8V	出力端子は、Hi-Z
出力ディセーブル時間			200ns	
出力イネーブル時間			10ms	

水晶発振器を安定して動作させるために VDD-GND間にバイパスコンデンサを挿入してください。  
仕様詳細については御相談ください。  
本カタログの内容については、予告なく変更することがあります。

# RIVER

## リバーエレクトック株式会社

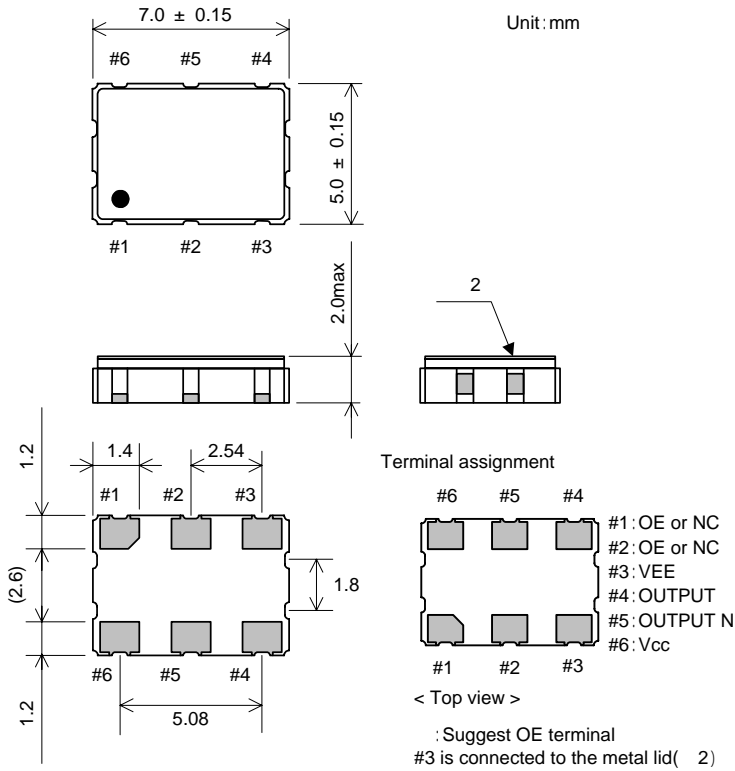
URL <http://www.river-ele.co.jp>

本社 〒407-8502 山梨県韮崎市富士見ヶ丘2丁目1番11号  
TEL(0551)22-1211(代) FAX(0551)22-6645  
東京営業所 〒160-0023 東京都新宿区西新宿4丁目40番14号  
TEL(03)3377-5444(代) FAX(03)3374-2865  
大阪営業所 TEL(06)6998-4888(代) FAX(06)6998-4899

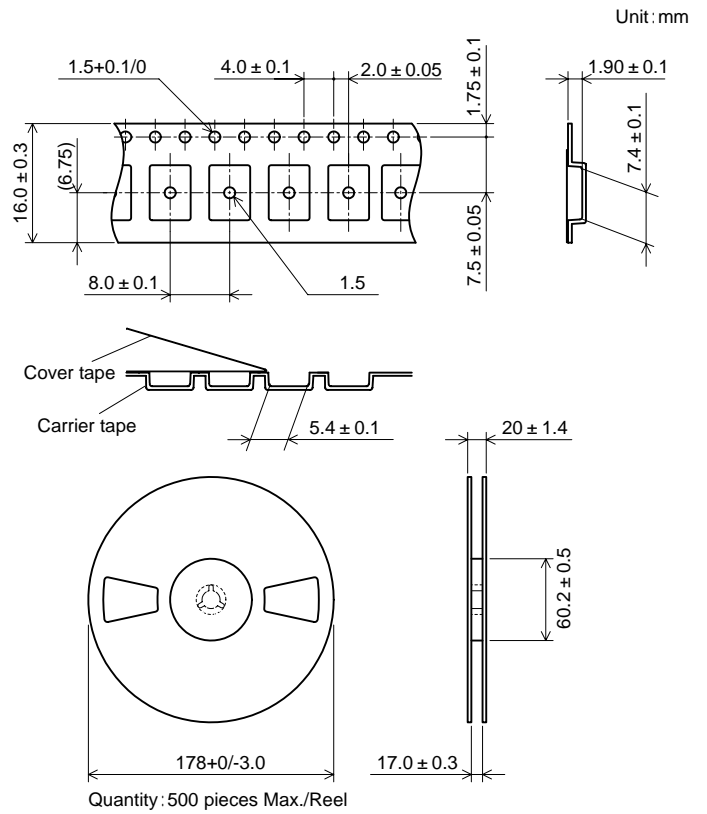
River Electronics(Singapore)Pte.Ltd TEL(65)6258-7874(代) FAX(65)6258-7366  
Taiwan River Co.,Ltd. TEL(886)2-8988-2811 FAX(886)2-2983-4785  
Xi'an River Electronics Corporation TEL(86)29-88697274 FAX(86)29-88635134

# FCXO-75PE

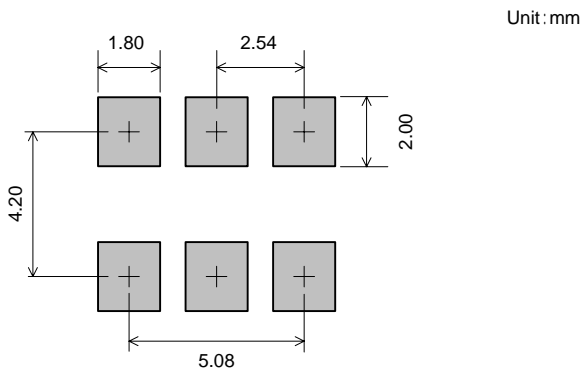
## 形状



## テーピング



## ランド寸法図



## 試験回路

