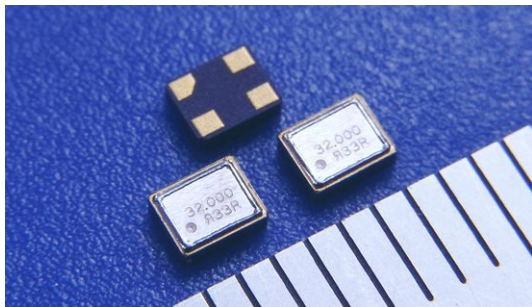


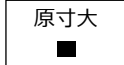
# 表面実装型水晶発振器

# FCXO-05/05W



## ◆ 特長

- AT MHz発振器 (1 ~ 80 MHz)
- FCXO-05 : 標準タイプ**
- FCXO-05W : 動作温度範囲105℃タイプ**
- 製品寸法 2.5mm×2.0mm×0.9mmMax.(共通)と小型製品
- 重量 13mg と軽量
- セラミックと金属蓋を弊社特長の電子ビームにて封止
- AEC-Q200準拠可能(FCXO-05Wのみ)/弊社営業へお問い合わせください

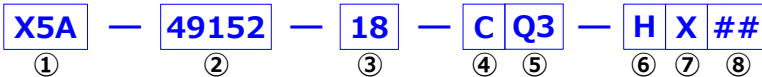


## ◆ 用途

- 移動体通信、無線通信モジュール等、小型・高精度・広温度範囲が必要な用途

## ◆ 仕様と問い合わせ番号

### 問合せ番号記入方法



← ±7ppm対応可能

① 型名	
FCXO-05	X5A
FCXO-05W	X5W

② 公称周波数 (MHz)	
1.000~80.000	例: 49.152MHz = 49152

③ 電源電圧 (V)	
1.8 ± 0.18	18
2.5 ± 0.25	25
3.3 ± 0.33	33
その他 1.60~3.63	NN

④ 周波数許容偏差 (ppm) @25℃			
± 7	A	± 20	D
± 10	B	± 30	E
± 15	C	± 50	F
		その他	N

⑤ 動作温度範囲(℃)	周波数温度特性(25℃に対して)				
	±10ppm	±15ppm	±20ppm	±30ppm	±50ppm
-20 ~ +70	P1	P2	P3	P4	P5
-30 ~ +85	Q1	Q2	Q3	Q4	Q5
-40 ~ +85	-	R2	R3	R4	R5
-40 ~ +105 ※1	-	-	-	S4	S5
その他組合せ	NN				

※1 FCXO-05Wのみ対応可能

⑥ 保存温度範囲 (℃) 梱包状態除く	
-40~+85	G
-40~+105	H
-55~+125 ※1	J
その他	N

⑦ 梱包形態 (φ180mmリール)	
3000pcs/リール	X
その他	N

⑧ 弊社使用欄 (必要時のみ記入)

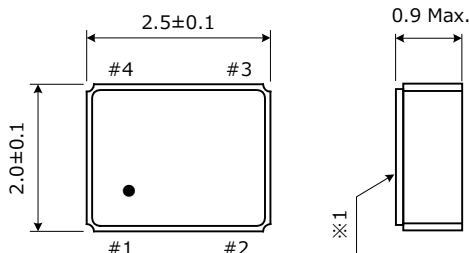
共通項目	仕様	備考
動作時消費電流(mA)	3.0 Max.	F=40MHz, VDD=3.0V, No load
スタンバイ時消費電流(μA)	10 Max.	Stand-by = "L"
Hレベル出力電圧(V)	VDD-0.4Min.	IOH = -4mA
Lレベル出力電圧(V)	0.4 Max.	IOL = +4mA
出力負荷(pF)	15 Max.	-
出力レベル	CMOS	-
デューティ(%)	50±5	-
立ち上がり時間/立ち下り時間(ns)	5.0 Max.	10%VDD to 90%VDD level

共通項目	仕様	備考
発振開始時間(ms)	2.0 Max.	VDD=3.3V
	5.0 Max.	VDD=1.8V
RJ:Random Jitter(ps)※2	3.7 typ	VDD=3.3V
TJ:Total Jitter(ps)※2	51 typ	VDD=3.3V, TJ=n*RJ (n≐14.1 BER=10 <sup>-12</sup> )
Phase Jitter(ps)	1.0 Max.	VDD=3.3V, Offset frequency 12kHz~5MHz
Stand-by 端子機能 (V)	(High) 0.7VDD Min.	クロック出力
	(Low) 0.3VDD Max.	発振停止 出力端子はHigh impedance

※2 Wave Crest 3100Cにて測定

- 表中の青文字は問い合わせ番号に記入する数値、黒文字は仕様を示しています。
- 仕様の組合せによっては、特殊仕様となる場合も御座います。
- オーバーオール仕様の場合は、④周波数許容偏差を『N』とし、御希望仕様を弊社営業へお知らせ願います。
- 上記以外の仕様等については、問合せ番号または御希望仕様を、ホームページ、弊社営業へお知らせ願います。
- 水晶発振器を安定して動作させるため、製品近くのVDD-GND間に0.01μF~0.1μFのバイパスコンデンサを挿入してください。

## ◆ 外形寸法

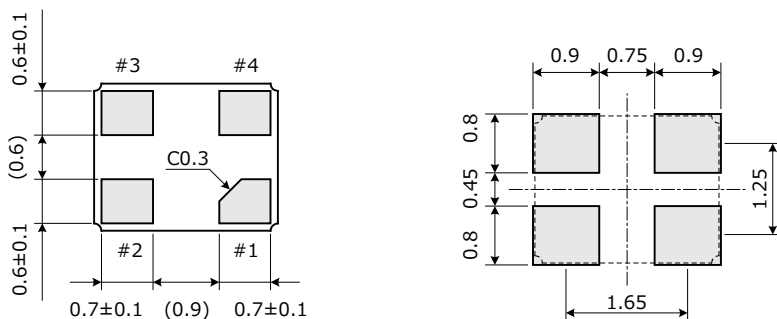


Pin	Function
#1	Stand-by
#2	Ground
#3	Output
#4	VDD

※ "●" は Pin #1 を示しています。  
※ Pin #2 は金属蓋(※1)と接続されています。

## ◆ ランド寸法

単位: mm



**RIVER** リバーエレクトック株式会社 URL <http://www.river-ele.co.jp>

本社 〒407-8502 山梨県韮崎市富士見ヶ丘2丁目1番11号  
TEL(0551)22-1211(代) FAX(0551)22-6645  
東京営業所 TEL(03)3377-5444(代) FAX(03)3374-2865  
大阪営業所 TEL(06)6998-4888(代) FAX(06)6998-4899

River Electronics(Singapore)Pte.Ltd TEL:+65-6258-7874 FAX:+65-6258-7366  
Taiwan River Co.,Ltd. TEL:+886-2-8988-2811 FAX:+886-2-2983-4785  
Xi'an River Electronics Corporation  
Shenzhen Liaison Office TEL:+86-755-86528590 FAX:+86-755-86528590