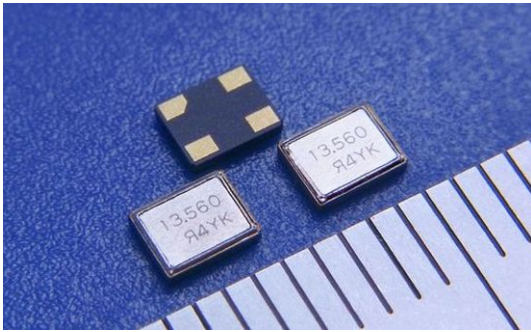


# 表面実装型水晶振動子

# FCX-04C



### ◆ 特長

- AT MHz振動子 (8 ~ 60 MHz)
- 製品外形 3.2mm × 2.5mm × 0.7mm Max. と小型製品
- 重量 18mg と軽量
- セラミックと金属蓋を弊社特長の電子ビームにて封止し、高性能と高信頼性を実現
- ロングセラー商品(生産開始2003)
- ワンサイズ上の低周波数帯まで対応
- AEC-Q200準拠可能 (弊社営業へお問い合わせください)

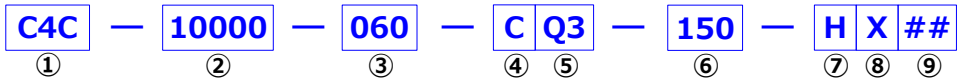
### ◆ 用途

- FCX-03と同等の低周波まで対応しており、より小型・軽量設計が必要な用途
- 周波数可変範囲がFCX-03と同様以上であり、可変範囲が必要な用途



### ◆ 仕様と問い合わせ番号

#### 問合せ番号記入方法



① 型名
C4C

② 公称周波数 (MHz)
8.000~60.000 例: 10.000MHz=10000

③ 負荷容量 (pF)
5.0、6.0、7.0 例: 6.0pF = 060

5032サイズと同じ低周波対応 -40~+125°C 対応を実現し車載用途に対応 任意の負荷容量でも対応可能

④ 周波数許容偏差 (ppm) @25°C
±7 A
±10 B
±15 C
±20 D
±30 E
±50 F
その他 N

⑤ 動作温度範囲(°C)	周波数温度特性(25°Cに対して)				
	±10ppm	±15ppm	±20ppm	±30ppm	±50ppm
-20 ~ +70	P1	P2	P3	P4	P5
-30 ~ +85	Q1	Q2	Q3	Q4	Q5
-40 ~ +85	-	R2	R3	R4	R5
-40 ~ +105	-	-	-	S4	S5
-40 ~ +125	-	-	-	-	T5
その他組合せ	NN				

⑥ 直列抵抗 (Ω)
8~9.5MHz : 300 Max 300
9.5~12MHz : 150 Max 150
12~13MHz : 80 Max 080
13~16MHz : 60 Max 060
16~60MHz : 50 Max 050
その他 NNN

±7ppm 対応可能

⑦ 保存温度範囲 (°C) 梱包状態除く
-40~+85 G
-40~+105 H
-55~+125 J
その他 N

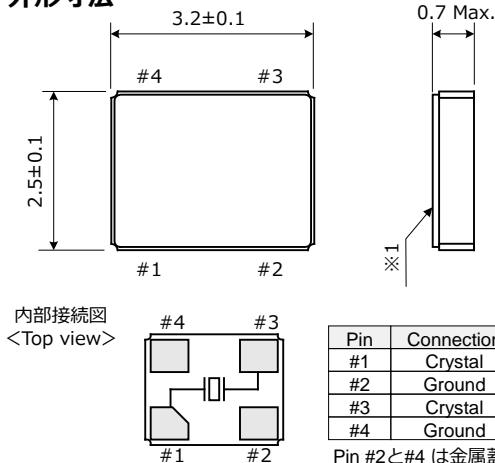
⑧ 梱包形態 (φ180mmリール)
3000pcs/リール X
その他 N

⑨ 弊社使用欄 (必要時のみ記入)
-------------------

励振レベル (μW)
200 Max.

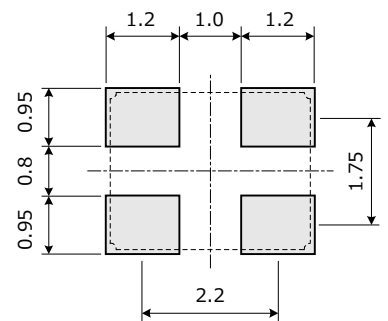
- 表中の青文字は問い合わせ番号に記入する数値、黒文字は仕様を示しています。
- 仕様の組合せによっては、特殊仕様となる場合も御座います。
- オーバーオール仕様の場合は、④ 周波数許容偏差を『N』とし、御希望仕様を弊社営業へお知らせ願います。
- 上記以外の仕様等については、問合せ番号または御希望仕様を、ホームページ、弊社営業へお知らせ願います。

### ◆ 外形寸法



### ◆ ランド寸法

単位: mm



**RIVER** リバーエレクトック株式会社 URL <http://www.river-ele.co.jp>

本社 〒407-8502 山梨県韮崎市富士見ヶ丘2丁目1番11号  
 TEL(0551)22-1211(代) FAX(0551)22-6645  
 東京営業所 TEL(03)3377-5444(代) FAX(03)3374-2865  
 大阪営業所 TEL(06)6998-4888(代) FAX(06)6998-4899

River Electronics(Singapore)Pte.Ltd TEL:+65-6258-7874 FAX:+65-6258-7366  
 Taiwan River Co.,Ltd. TEL:+886-2-8988-2811 FAX:+886-2-2983-4785  
 Xi'an River Electronics Corporation  
 Shenzhen Liaison Office TEL:+86-755-86528590 FAX:+86-755-86528590