

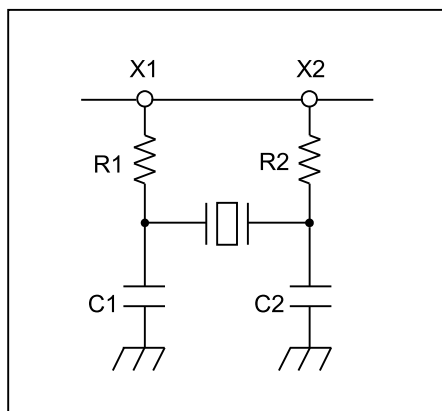
## IC

|         |                |
|---------|----------------|
| ICメーカー名 | STマイクロエレクトロニクス |
| 品名      | STM32L152××    |

### 水晶振動子仕様

|             |                       |
|-------------|-----------------------|
| 型名          | TFX-03                |
| 品番          | ST-RIVER-2012-5PF-80K |
| 発振周波数       | 32.768 kHz            |
| 発振モード [カット] | 基本波 [X-cut]           |
| 負荷容量        | 5 pF                  |
| 等価直列抵抗      | 80 kΩ 以下              |
| 周波数偏差       | ±20 ppm (@25°C)       |

### 調査回路図



### 調査結果

| R1<br>[Ω] | R2<br>[Ω] | C1<br>[pF] | C2<br>[pF] | 負性抵抗<br>[kΩ] | 励振レベル<br>[μW] | 周波数偏差<br>[ppm] |
|-----------|-----------|------------|------------|--------------|---------------|----------------|
| 0         | 0         | 5          | 5          | 330          | 0.1 以下        | +3.1           |

\* セット供給電圧: USBより供給 / 常温(+25°C)にて測定

\* 発振安定条件(弊社推奨): 負性抵抗: 240 kΩ 以上 / 励振レベル: 0.5 μW 以下

# RIVER

リバーエレクトック株式会社  
RIVER ELETEC CORPORATION

<http://www.river-ele.co.jp/>

〒407-8502 山梨県韮崎市富士見ヶ丘2丁目1番11号  
TEL(0551)22-1211(代) FAX(0551)22-6645

東京営業所  
大阪営業所

River Electronics(Singapore)Pte.Ltd  
Taiwan River Co.,Ltd.  
Xi'an River Electronics Corporation  
Shenzhen Liaison Office

TEL(03)3377-5444(代) FAX(03)3374-2865  
TEL(06)6998-4888(代) FAX(06)6998-4899

TEL:+65-6258-7874 FAX:+65-6258-7366  
TEL:+886-2-8988-2811 FAX:+886-2-2983-4785

TEL:+86-755-86528590 FAX:+86-755-86528590