

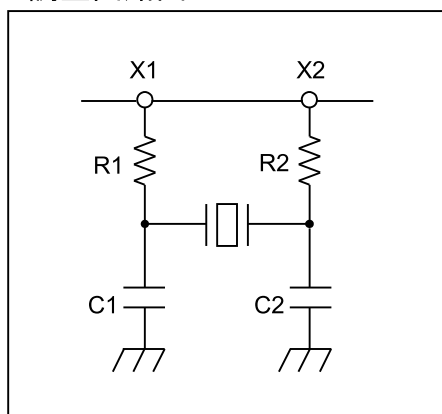
IC

ICメーカー名	STマイクロエレクトロニクス
品名	STM32F410xx

水晶振動子仕様

型名	TFX-03
品番	ST-RIVER-2012-5PF-80K
発振周波数	32.768 kHz
発振モード [カット]	基本波 [X-cut]
負荷容量	5 pF
等価直列抵抗	80 kΩ 以下
周波数偏差	±20 ppm (@25°C)

調査回路図



調査結果

R1 [Ω]	R2 [Ω]	C1 [pF]	C2 [pF]	負性抵抗 [kΩ]	励振レベル [μW]	周波数偏差 [ppm]
0	0	4.3	4.3	250	0.1 以下	-4.2

* セット供給電圧: USBより供給 / 常温(+25°C)にて測定

* 発振安定条件(弊社推奨): 負性抵抗: 240 kΩ 以上 / 励振レベル: 0.5 μW 以下

RIVER

リバーエレクトック株式会社
RIVER ELETEC CORPORATION

<http://www.river-ele.co.jp/>

〒407-8502 山梨県韮崎市富士見ヶ丘2丁目1番11号
TEL(0551)22-1211(代) FAX(0551)22-6645

東京営業所
大阪営業所

River Electronics(Singapore)Pte.Ltd
Taiwan River Co.,Ltd.
Xi'an River Electronics Corporation
Shenzhen Liaison Office

TEL(03)3377-5444(代) FAX(03)3374-2865
TEL(06)6998-4888(代) FAX(06)6998-4899

TEL:+65-6258-7874 FAX:+65-6258-7366
TEL:+886-2-8988-2811 FAX:+886-2-2983-4785

TEL:+86-755-86528590 FAX:+86-755-86528590