

水 晶 発 振 回 路 調 査 報 告 書

●水晶振動子仕様

発振周波数	12.000000MHz	振動子型名	FCX-05
カット(発振モード)	AT(基本波)		
周波数偏差	±30ppm	温度特性	±50ppm (-40~+85°C)
等価直列抵抗	200Ω以下		
負荷容量	6pF		

●回路基板

支給日	2014年7月9日	型名	RL78/G14 センター品
発振用IC	R5F104PLA		HS(高速メイン)モード
(弊社管理番号)	KP-09038		

●発振安定条件(弊社推奨)

負性抵抗	1000Ω以上	励振レベル	200μW以下
------	---------	-------	---------

●調査結果

図1回路において調査した結果を表1に示します。
回路定数①は、各電圧において発振安定条件を満足させた場合です。回路定数①における発振周波数は+3ppm程度(負荷容量6pF基準)となっております。

基板、パターン等が変更になりますと今回の調査結果とずれが生じる可能性がありますので
ご注意下さい。

尚、弊社の検討は水晶振動子の発振ブロックのみの検討です。セット全体の動作確認は貴社にてご確認下さいますようお願い申し上げます。

本データは、納品後のトラブルの発生を防止することを目的に調査を行っております。しかし、限られた台数にて調査を行っておりますので、回路のばらつき等に関し完全に把握出来ない点もあります。また、基板および部品等の違いにより今回調査結果とずれを生じる恐れがありますので貴社におかれまして

本調査データに関する問い合わせ

営業担当	東京営業所	今村	TEL 03-3377-5444	FAX 03-3374-2865
技術担当	商品技術部	村松	FAX 0551-22-8644	E-mail: t-m uramatsu@river-elb.co.jp

表1 調査結果(HS(高速メイン)モード、P50(54ピン):オープン)

	C1 [pF]	C2 [pF]	IC	VDD [V]	温度 [°C]	負性抵抗 [Ω]	励振レベル [μW]	起動時間 [ms]	DF-1 [ppm]	Vsta [V]	Vhold [V]	判定
回路定数①	6	6	センター一品	+2.4	-40	1610	70	3.3	—	+1.70	+1.54	○
					+25	1410	70	3.8	+2.1			
					+85	1310	70	4.4	—			
					+105	1210	70	4.4	—			
				+2.70	-40	1610	70	3.3	—			
					+25	1410	70	3.8	+2.2			
					+85	1310	70	4.4	—			
					+105	1210	70	4.4	—			
				+2.75	-40	1610	70	3.3	—			
					+25	1410	70	3.8	+2.2			
					+85	1310	70	4.4	—			
					+105	1210	70	4.4	—			
				+5.5	-40	1610	70	3.3	—			
					+25	1410	70	3.8	+2.5			
					+85	1310	70	4.4	—			
					+105	1210	70	4.4	—			
				+6.0	-40	1610	70	3.3	—			
					+25	1410	70	3.8	+2.5			
					+85	1310	70	4.4	—			
					+105	1210	70	4.4	—			

DF-1: 水晶振動子の製造上の負荷容量が6pFの時の周波数を基準とした発振周波数。

起動時間: P142をトリガとしてX2の振幅が90%に達するまでの時間。

Vsta: VDDを0Vから上げて行き、水晶振動子の発振が開始する電圧。

Vhold: 電源電圧を2.4Vから下げて行き、水晶振動子の発振が保持可能な電圧。

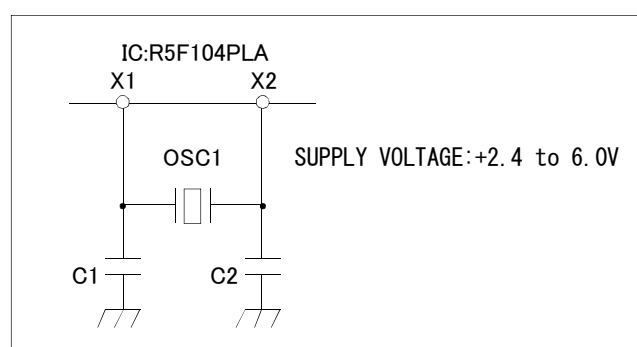


図1 調査回路図